

CHNT**RT36**

Mounting Instructions
Paigaldusjuhised
инструкции за монтаж
Instrukcja montażu
Montageanleitung
Инструкция по монтажу
instructions de montage
asennus-ja käyttöohjeet
instruções de montagem
Monteringsveiledning
Montážní návod
Istruzioni di montaggio

instrucciones de montaje
Щодо монтування
Montaj Talimatları
Οδηγίες Εγκατάστασης
Instrucțiuni de montare
Monteringsanvisning
Montage instructies
Monteringsvejledning
Istruzzjonijiet ta ' muntagġ
Szerelési utasítás
Montāžas instrukcijas
Montavimo instrukcijos



Caution: Installation by electricians only

Ettevaatust: paigaldus elektrikud ainult

Внимание: инсталиране от електротехницисамо

Uwaga: Instalacja tylko przez wykwalifikowany personel

Vorsicht: Installation nur durch den Elektriker

Предупреждение: монтаж должен выполняться только квалифицированным электротехническим персоналом

ATTENTION : l'Installation par du personnel qualifié seulement

Varoitus: asennus sallittu vain sähköalan ammattilaiselle

Atenção: instalação pelos eletricistas somente

Advarsel: monteres kun av elektrikere

Varování: Montáž pouze osobou s elektrotech. kvalifikací

Attenzione: installazione solo da parte di personale addestrato

PRECAUCIÓN: instalación por electricistas sólo

Увага: монтаж електрики тільки

Dikkat : Kurulum sadece elektrikçiler tarafınca yapılmalıdır.

Προσοχή: εγκατάσταση να γίνεται από ηλεκτρολόγους μόνο

ATENȚIONARE: instalarea de electricieni numai

Varning: Monteras av behörig elektriker

Let op: installatie door electriciens alleen

Advarsel: monteres kun af elektrikere

Attenzjoni: installazzjoni mill-elettriciști biss

Figyelmeztetés: a telepítés a villanyszerelő csak

Piesardzigi: iekārtas, elektriķiem, tikai

Įspėjimas: montavimą privalo atlikti elektrikai

RT36

Fuses

Kaitsmed

Предпазител

Bezpieczniki

Sicherung

Предохранитель

Fuses

Sulakkeet

Fusível

Sikring

Pojistka

Fusibile

Fusible

Запобіжники

Sigorta

Φυσιγγια ασφαλειών

Siguranțe

Säkring

Zekeringen

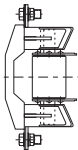
Sikring

Mičeč

Biztosítékok

Drošinataji

Saugikliai



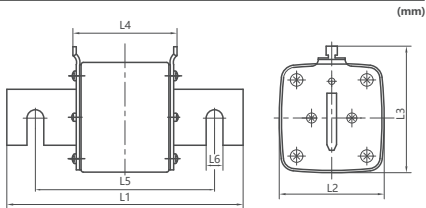
1

Installation
Paigaldamine
Инсталляция
Instalacja
Installation
Установка

Installation
Asennus
Instalação
Installasjon
Instalace
Installazione

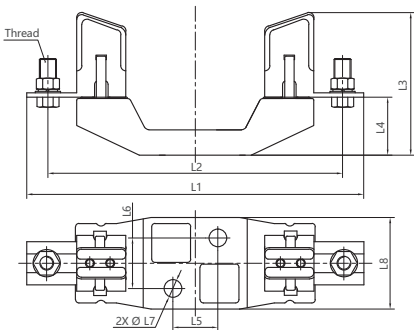
Instalación
Встановлення
Kurulum
Εγκατάσταση
Instalare
Installation

Installatie
Installation
Installazzjoni
Telepítés
Uzstādīšana
Montavimas



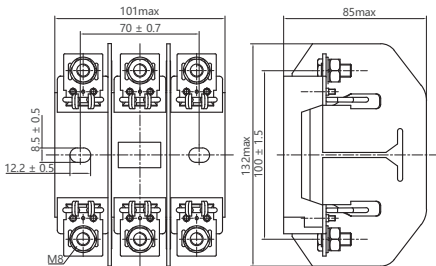
| Size | Type | | | | | |
|------|----------|------------------------------------|---------|---------|---------|---------|
| | RT36-00 | RT36-0 | RT36-1 | RT36-2 | RT36-3 | RT36-4 |
| L1 | 78.5±1.5 | 125±2.5 | 135±2.5 | 150±2.5 | 150±2.5 | 200±3.0 |
| L2 | 30max | 31max | 50max | 60max | 69max | 89max |
| L3 | 58max | 58max | 64max | 74max | 87max | 114max |
| L4 | 49±1.5 | 68 ^{+1.5} _{-2.0} | 68±2.5 | 68±2.5 | 68±2.5 | 90±3.0 |
| L5 | / | / | / | / | / | 150±2.0 |
| L6 | / | / | / | / | / | 15±0.5 |

2-1 RT36

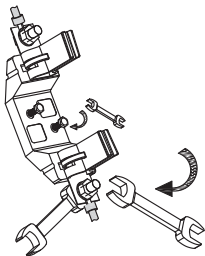


| Size | Type | | | | | |
|--------|---------|---------|----------|----------|----------|---------|
| | RT36-00 | RT36-0 | RT36-1 | RT36-2 | RT36-3 | RT36-4 |
| L1 | 120max | 174max | 201max | 227max | 255max | 301max |
| L2 | 100±2 | 152±1.5 | 175±1.5 | 200±1.5 | 210±1.5 | 258±1.5 |
| L3 | 62max | 75max | 86max | 97max | 105max | 146max |
| L4 | 24±1.5 | 35±1.5 | 35±1.5 | 35±1.5 | 35±1.5 | 40±1.5 |
| L5 | 25±0.7 | 25±0.7 | 25±0.7 | 25±0.7 | 25±0.7 | 30±0.7 |
| L6 | / | / | 30±0.7 | 30±0.7 | 30±0.7 | 45±0.7 |
| L7 | 8.3±0.5 | 7.5±0.5 | 10.5±0.5 | 10.5±0.5 | 10.5±0.5 | 14±0.5 |
| L8 | 31max | 31max | 55max | 62max | 62max | 76max |
| Thread | M8 | M8 | M10 | M10 | M12 | M16 |

2-2 RT36

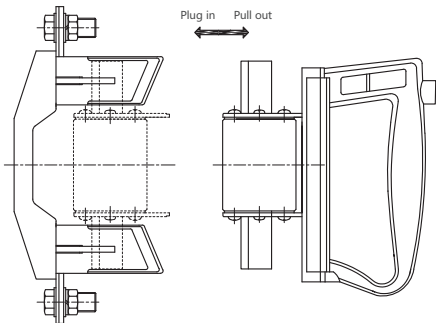


2-3 RT36-00-3P



| | | |
|----------|-------------|----------|
| | | |
| M8 | M10/M12 | M16 |
| 10 N · m | 32 N · m | 56 N · m |

2-4



2-5

Zhejiang Chint Electrics Co., Ltd.

RT36

Add: No.1, CHINT Road, CHINT Industrial Zone, North Baixiang,
Yueqing, Zhejiang 325603, P.R.China

E-mail: global-sales@chint.com

Website: <http://en.chint.com>

